

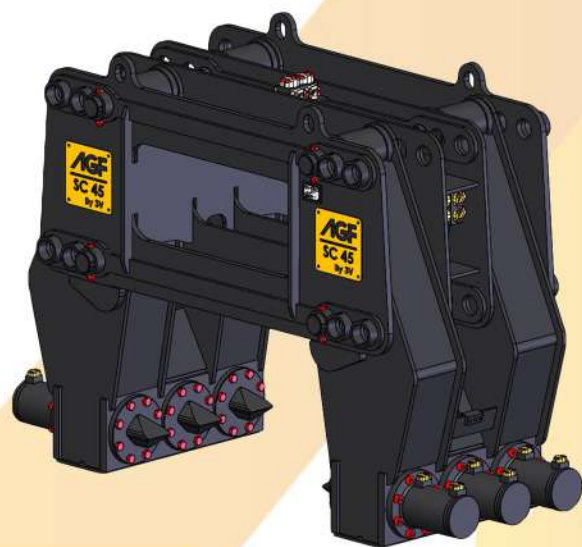
Arrasador de Muros



A AGF Equipamentos® consolida sua liderança no setor de rochas ornamentais oferecendo a melhor tecnologia em máquinas para a produção e extração de rochas.

O Arrasador de Muros, distribuída exclusivamente pela AGF Equipamentos® é projetado para o corte do concreto armado, possuindo uma armação ajustável em largura, que se adequa a espessura da barreira de cimento, e com cilindros que emitem uma pressão ao longo de uma área horizontal, quebra o concreto ou muro, deixando intactas as peças cortadas.

A excelência em tecnologia aliada à excelência no Pós-Vendas se traduz em agilidade de produção e baixo custo para você, nosso cliente.



DADOS TÉCNICOS

MODELO	UNI	SC 45	SC 45R
Altura	mm	1900	2300,00
Comprimento	mm	2650 x 2850 x 3150	2650 x 2850 x 3150
Força de Impacto	t	181	181
Largura	mm	950	950
Largura do Corte	mm	1000 x 1200 x 1500	1000 x 1200 x 1500
Nº de Cilindro	-	6	6
Peso Total	kg	4650	5300
Pressão de Rotação (Max)	bar	/	140
Pressão de Trabalho	bar	340	340
Vazão de Rotação (Max)	L/min	/	10
Vazão de Trabalho	L/min	200	200

agfequipamentos.com.br

AGF EQUIPAMENTOS

Matriz: Rodovia SP 346, km 202,5 - Distrito Industrial - Espírito Santo do Pinhal / SP

Filial: Rod. Engenheiro Fabiano Vivacqua - BR 441 - Galpão 4 - Bairro Marbrasa - Cachoeiro de Itapemirim / ES

TEL: (19) 3888-5800

