

SERRA PONTE

BRIDGE SAW

MATRIZ / HEADQUARTERS
ESPÍRITO SANTO DO PINHAL / SP 



Saiba mais sobre a empresa
Find out more about us

Sobre a Empresa About Us

A AGF Equipamentos® é uma indústria brasileira com sede no interior do estado de São Paulo e filiais nos estados do Espírito Santo, Bahia, Ceará e Mato Grosso. Com rapidez e qualidade, através dos vendedores e da Rede de Assistência Técnica autorizada, atendemos globalmente.

AGF Equipamentos® is a Brazilian multinational company headquartered in São Paulo state, and with operations in Brazil, Asia, and Middle East. Our sales and post-sales network allow us to quickly serve customers worldwide.

Referência nos Setores de Construção Civil, Mineração e Beneficiamento de Rochas

Benchmark for the Construction, Mining, and Natural Stones Industries

A empresa é especializada em soluções para o setor de mineração e construção civil, trabalhando com tecnologia de ponta em máquinas e equipamentos de extração, perfuração, movimentação, demolição e reciclagem.

Com a expertise em tecnologia e excelência no pós-vendas, a AGF Equipamentos® é capaz de oferecer agilidade de produção e baixo custo para o cliente.

AGF Equipamentos® is specialized in solutions for the mining, stone processing, and construction industries. Our machines for stone processing, mining, drilling, demolition, and recycling are equipped with state-of-the-art technology, which reflects on reduced operational costs and increased productivity.

AGF Equipamentos® products are designed to meet the technical requirements of a large range of applications with both quality and reliability.

Descrição

Description

Precisão, Versatilidade e Aumento da Produtividade

A **Serra Ponte AGF** foi projetada para proporcionar cortes precisos e versáteis em mármore, granito e outras pedras naturais. Com um moderno sistema de controle por PLC de 10", é possível programar múltiplos cortes com a lâmina em ângulos de 0° ou 90°, além de realizar cortes específicos como cubas e cortes em L, tornando a operação mais eficiente e adaptável às necessidades do projeto.

Sua estrutura robusta, com superfície tratada por jateamento e aplicação de fundo naval, garante uma alta resistência à corrosão, prolongando significativamente sua vida útil.

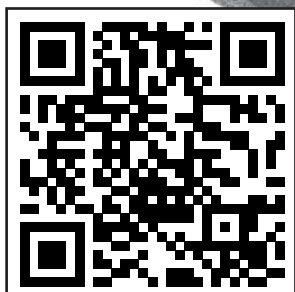
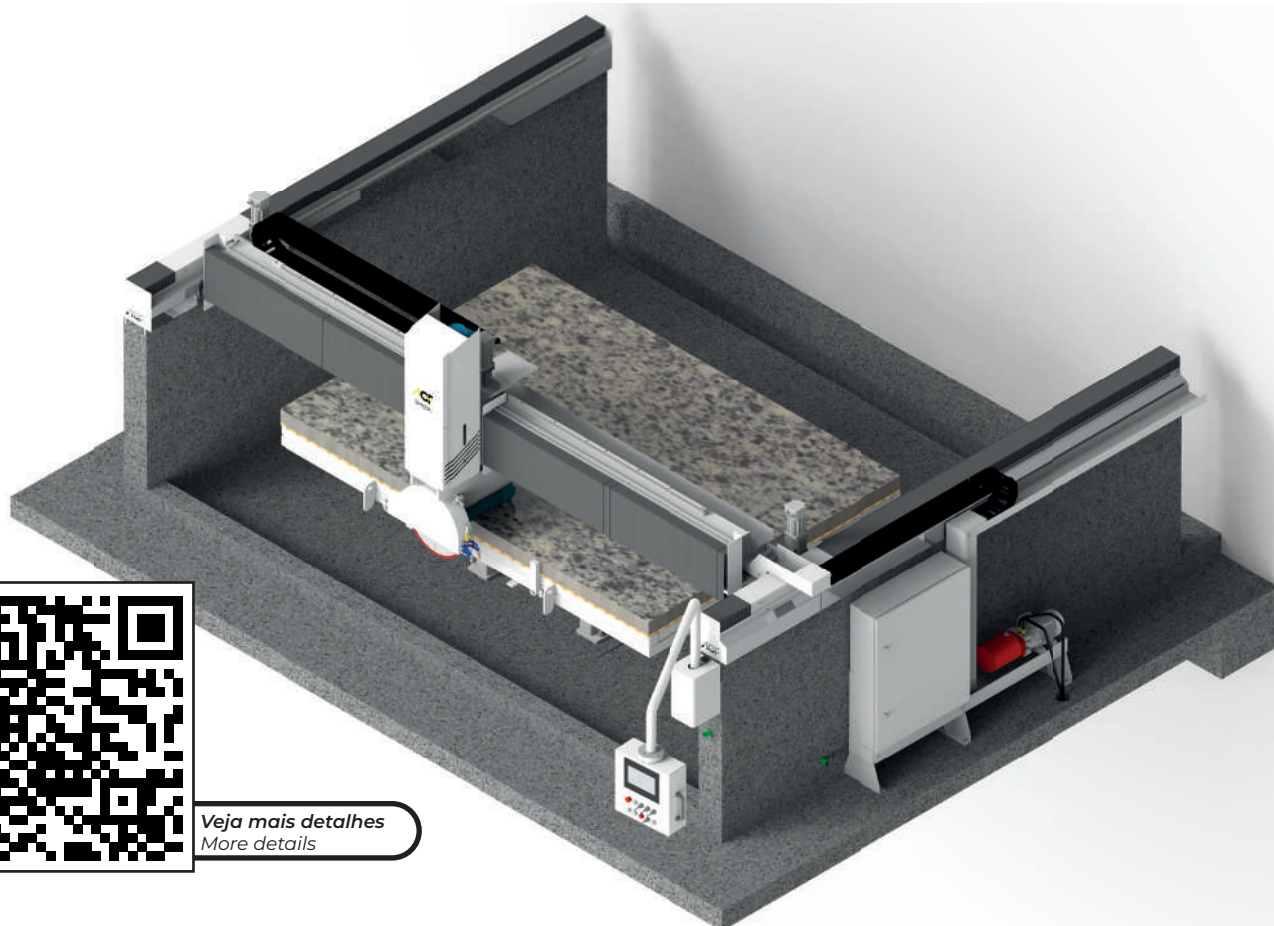
Além disso, os eixos X, Y, Z e W se movimentam simultaneamente durante o processo de zeramento do corte, otimizando o tempo e aumentando a produtividade.

Precision, Versatility and Higher Productivity

*Designed to deliver precise and versatile cuts, the **AGF Bridge Saw** is the ideal solution for working with marble, granite, and other natural stones. Its state-of-the-art 10" PLC control system allows you to program multiple cuts effortlessly, with blade angles at 0° or 90°. It also enables specific cuts, such as vats and L-shaped cuts, making your operations more efficient and adaptable to any project requirement.*

Built for durability, its robust sandblasted structure, combined with a marine-grade primer application, ensures exceptional resistance to corrosion, extending the machine's lifespan significantly.

To boost productivity, the X, Y, Z, and W axes move simultaneously during the zeroing process, saving time and ensuring seamless operation.

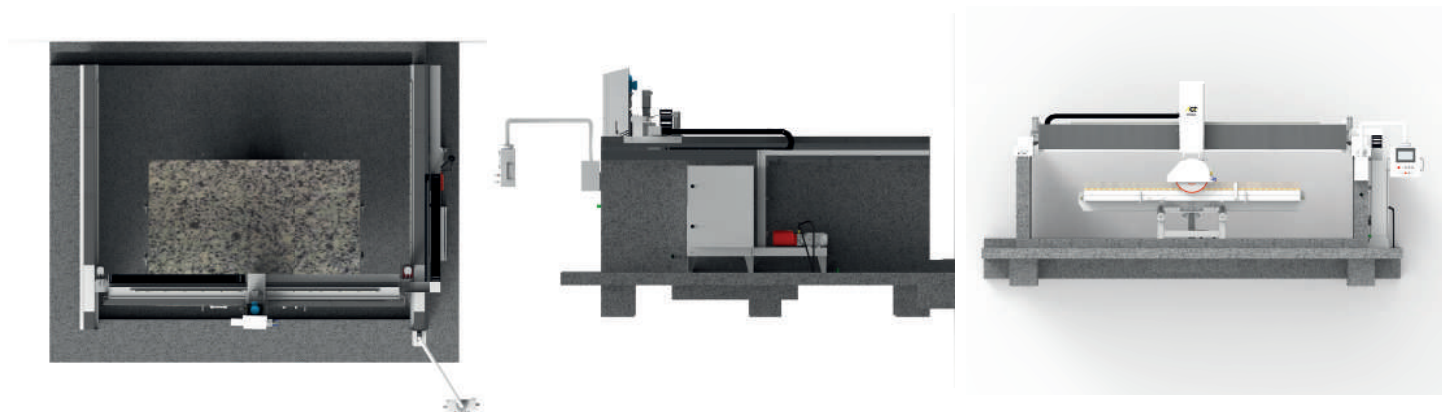


Veja mais detalhes
More details

Características Principais

Main characteristics

- **Controle Inteligente por PLC:** Equipado com um PLC de controle e uma tela touch screen de 10", o sistema oferece facilidade na programação de diferentes receitas, permitindo cortes múltiplos tanto transversais quanto longitudinais com alta precisão.
- **Desempenho Otimizado com Servo Motores WEG:** A integração dos servo motores WEG proporciona maior eficiência e precisão nos movimentos, garantindo cortes de qualidade e redução no tempo de operação.
- **Alta Performance com Redutor Planetário WEG:** O redutor planetário WEG garante maior torque e melhor aproveitamento da potência, possibilitando uma operação mais suave e durável.
- **Motor Potente para Máximo Rendimento:** O motosserra trifásico(12,5CV-4P-IPW55) oferece maior potência e resistência, aumentando o rendimento no corte e reduzindo o esforço da máquina.
- **PLC Smart-Control:** *Equipped with an advanced PLC system and a user-friendly 10" touch screen, the system offers seamless programming of multiple cutting recipes. Achieve high-precision cross-sectional and longitudinal cuts with ease, adapting to diverse project needs.*
- **Optimized Performance with WEG Servo Motors:** *The integration of WEG servo motors ensures superior efficiency and precise movement control. This innovation guarantees consistently high-quality cuts while significantly reducing operating time, boosting overall productivity.*
- **Better Performance with WEG Planetary Gear:** *Powered by WEG planetary gear technology, the system delivers superior torque and energy efficiency. This ensures smoother, more consistent performance and extends the machine's operational lifespan.*
- **Powerful Engine for Maximum Output:** *The robust three-phase chainsaw motor (12.5CV-4P-IPW55) provides exceptional power and resistance, enhancing cutting performance while reducing machine strain for prolonged use.*



Mesa Basculante

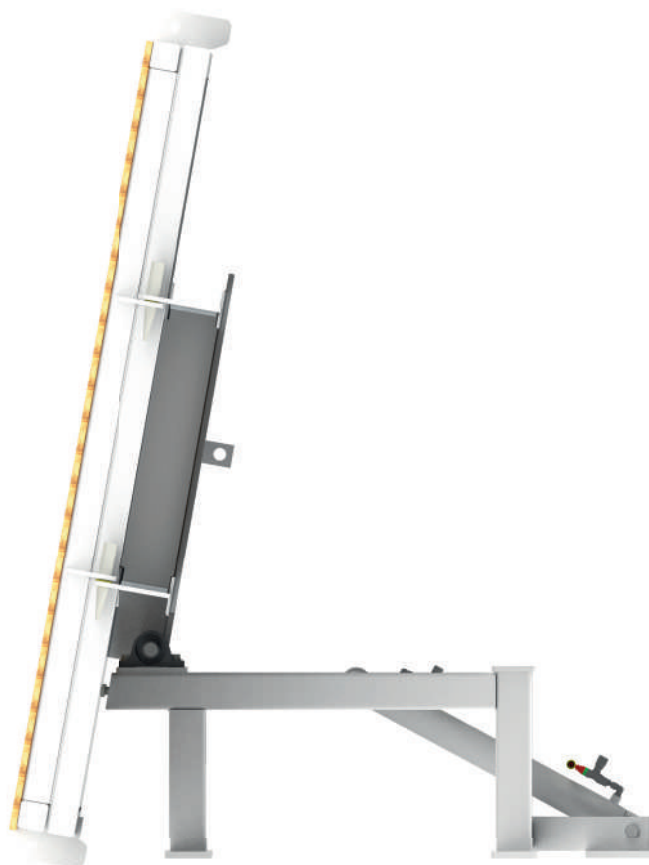
Tilting Table

A **Mesa Basculante** é projetada para oferecer uma inclinação de 87°, garantindo ergonomia e conforto durante o uso. Conta com duas bandejas de carregamento que apresentam um sistema de acoplamento mecânico, facilitando o processo de troca.

Essa inovação permite que sempre haja uma bandeja carregada em espera, otimizando o fluxo de trabalho e aumentando a produtividade. Ideal para ambientes que exigem agilidade e eficiência nas operações

*Designed with an 87° inclination, the **Tilting Table** ensures ergonomic operation and user comfort. Its dual loading plates feature a mechanical coupling system, allowing for effortless maintenance and quick part replacement.*

This innovative design keeps a plate consistently ready for use, streamlining workflow and maximizing productivity. Perfect for demanding environments that prioritize agility and efficiency in every operation.



Dados Técnicos

Technical Data

PARÂMETRO PARAMETERS	DESCRIÇÃO DESCRIPTION
Movimentos Lineares <i>Linear Motion</i>	Eixos X, Y, Z e Giratório W <i>X, Y, Z Axis and Rotary W</i>
Movimento X <i>X Motion</i>	Servo Motor WEG com Redutor Planetário WEG <i>WEG Servo motor with WEG Planetary Gear</i>
Movimento Y <i>Y Motion</i>	Servo Motor WEG com Redutor Planetário WEG <i>WEG Servo motor with WEG Planetary Gear</i>
Movimento Z <i>Z Motion</i>	Motor WEG com Redutor WEG <i>WEG Engine with WEG Reducer</i>
Movimento Giratório (W) <i>W Motion</i>	Servo Motor WEG com Redutor Planetário WEG <i>WEG Servo motor with WEG Planetary Gear</i>
Guia Linear <i>Linear Guide</i>	Modelo HIWIN com Bloco Auto Lubrificante <i>HIWIN Model with Self-lubricating Block</i>
Cap. de lubrificação do bloco HIWIN <i>HIWIN block lubrication capacity</i>	Auto lubrificação para 10.000 km de uso <i>Self-lubrication for 10,000 km of use</i>

DESCRIÇÃO <i>TECHNICAL DATA</i>	UNID. MEDIDA <i>MEAS. UNIT</i>	SP400A
Curso de X <i>X Course</i>	mm	2700
Curso de Y <i>Y Course</i>	mm	3600
Curso de Z <i>Z Course</i>	mm	190
Curso de W (Giratório) <i>W Course (Swivel)</i>	°	180
Largura <i>Width</i>	mm	5200
Altura <i>Height</i>	mm	2400
Comprimento <i>Length</i>	mm	4000
Peso Total <i>Total Weight</i>	kg	3550



Conheça nossas Unidades:

Matriz/Headquarters:

Rod. SP 346, km 202,5
Distrito Industrial, Esp. Sto do Pinhal - SP
CEP: 13.990-000

Filial ES/ES Branch:

R. Irmã Giovanna Menechini, nº 141
Bairro Marbrasa, Cachoeiro Itapemirim - ES
CEP: 29.313-656

Filial BA/BA Branch:

R. Rio Madeira, nº 45
Santa Mônica, Feira de Santana - BA
CEP: 44.077-828

Filial MT/MT Branch:

Av. Julio Domingos de Campos, nº 3715
Marajoara, Várzea Grande, MT
CEP: 78138-141

Filial CE/CE Branch:

R. Coronel Belo, nº 66
Aerolândia, Fortaleza, CE
CEP: 60850-130



☎ +55 19 3888-5800

www.agfequipamentos.com.br

📱 @agfequipamentos